

TEKNIK OCH FUNKTION I HARMONI

Fresh FRX är högkvalitativa återvinningsaggregat som konstrueras och tillverkas i Sverige. Uppfyller de krav som finns på kvalitet, servicevänlighet, enkel skötsel, energibesparing/energiklass och ErP 2016.

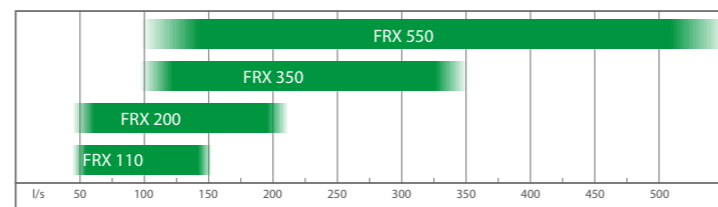
Välj mellan topp- eller sidoanslutning av luften. Beroende på hur luften kommer kan aggregaten beställas i vänster- eller högerutförande.

Aggregaten finns i fyra chassistorlekar.

FRX-serien är tillverkad i galvaniserad stålplåt och utvändigt pulverlackade i vitt (RAL9003).

Höljet är isolerat med 50 mm mineralull och aggregaten kan därför placeras i kallt utrymme.

Nominella flöden 50 – 550 l/s (180 – 1980 m³/h)



FRX 350S



FRX 110S

FRX-serien levereras med F7 filter på tilluften och M5 filter på frånluften som standard.

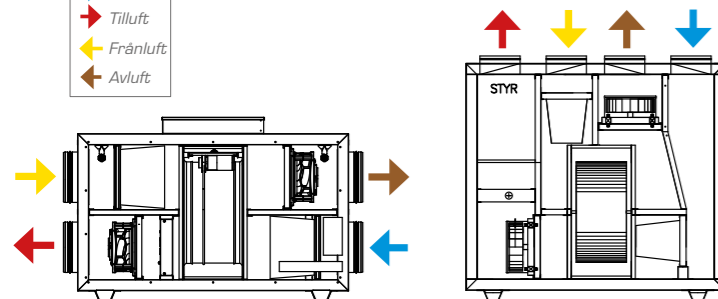
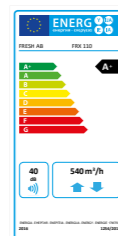


FRX 550T

FRX SERIEN

FRX 110 S/T

- Styr och regler: Komplet med kontrollpanel
- Värmeåtervinning: Rotor
- Eftervärmare: El (inbyggd) eller vattenbatteri (externt)
- Fläktar: EC
- Tillbehör: Spjäll, batterier mm
- Vindsmontage: FRX-110 är bara 450 mm bred med avtagna luckor.

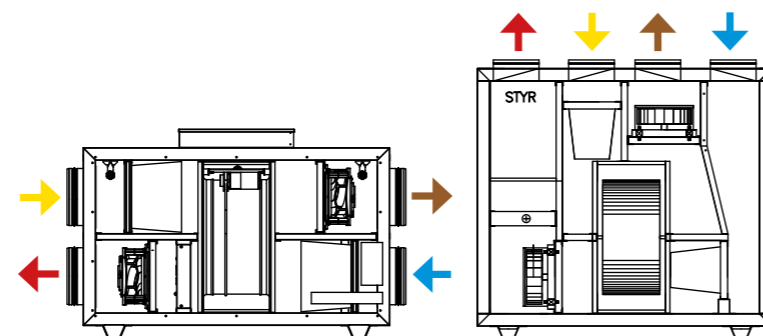


FRX 110S är vändbar höger/vänster.

FRX 110T levereras i höger- eller vänsterutförande. Här visas vänster.

FRX 200 S/T

- Styr och regler: Komplet med kontrollpanel
- Värmeåtervinning: Rotor
- Eftervärmare: El (inbyggd) eller vattenbatteri (externt)
- Fläktar: EC
- Tillbehör: Spjäll, batterier mm

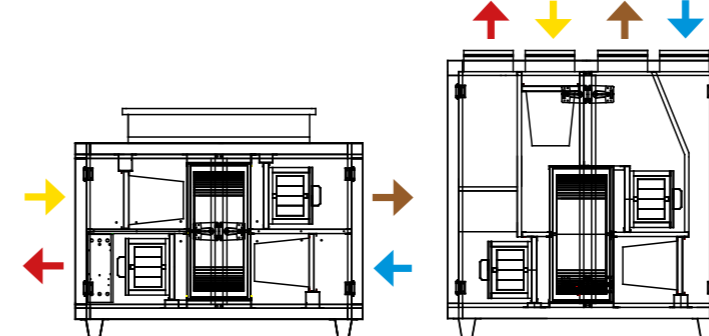


FRX 200S är vändbar höger/vänster.

FRX 200T levereras i höger- eller vänsterutförande. Här visas vänster.

FRX 350 S/T

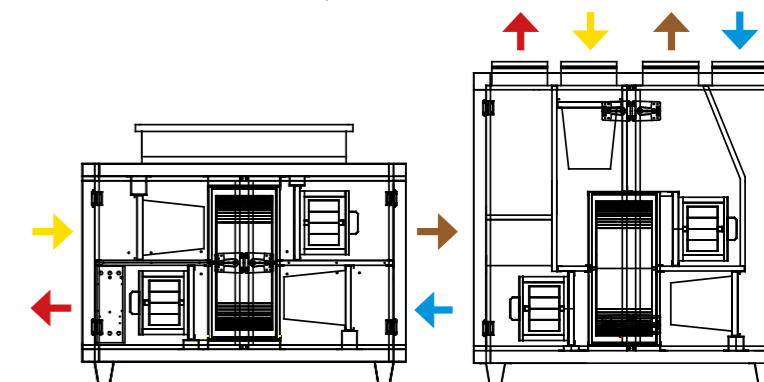
- Styr och regler: Komplet med kontrollpanel
- Värmeåtervinning: Rotor
- Eftervärmare: El (inbyggd) eller vattenbatteri (inbyggd)
- Fläktar: EC
- Tillbehör: Spjäll, batterier mm



FRX 350S/T levereras i höger- eller vänsterutförande. Här visas vänster.

FRX 550 S/T

- Styr och regler: Komplet med kontrollpanel
- Värmeåtervinning: Rotor
- Eftervärmare: El (inbyggd) eller vattenbatteri (inbyggd)
- Fläktar: EC
- Tillbehör: Spjäll, batterier mm



FRX 550S/T levereras i höger- eller vänsterutförande. Här visas vänster.

FRX SERIEN



Sidoanslutna (S)



Modell	Mått (mm)				Vikt (kg)	Verkningsgrad	Max kapacitet	Energiklass
	L	B	H	Ø				
FRX 110 S	1076	564	730	200	89	82	150	A+
FRX 200 S	1176	704	801	250	115	84	200	A+
FRX 350 S	1450	800	1162	315	285	81	350	A+
FRX 550 S	1650	900	1268	400	355	80	550	A+

Toppanslutna (T)



Modell	Mått (mm)				Vikt (kg)	Verkningsgrad	Max kapacitet	Energiklass
	L	B	H	Ø				
FRX 110 T	1031	560	943	160	100	82	150	A+
FRX 200 T	1177	702	1113	200	136	84	200	A+
FRX 350 T	1400	800	1400	250	285	81	350	A+
FRX 550 T	1680	900	1500	315	355	80	550	A+

FRESH Designer

Dimensionering

För utförliga data används aggregatvalsprogrammet Fresh Designer som hämtas kostnadsfritt på vår webbplats: www.fresh.se

Där presenteras samtliga data och mått samt en utförlig energiberäkning med LCC-Kalkyl. Aggregatritningar i 3D kan även erhållas, för användning i Auto-cad.

Styrutrustning

Den inbyggda styrutrustningen är förberedd för att klara de flesta förekommande reglerfall och har ett användarvänligt gränssnitt. Följande egenskaper finns redan från början:

Veckour.

Temperaturreglering, bland annat konstant tillufts-, frånlufts- och rumsreglering.

Behovsstyrning via CO₂, tryck eller fukt.

Forcering via manöverpanel eller extern signal.

Sommarnattkyla (frikyla nattetid).

Brandfunktion.

Kommunikation via Modbus.

Avläsning av givare.

Filter och rotorvakt.

Kontakta
oss gärna!



Fredrik Netz

Försäljningsansvarig Väst
fredrik.netz@volutiogrups.se
0470 - 70 77 07



Håkan Nilsson

Försäljningsansvarig Syd
hakan.nilsson@volutiogrups.se
0470 - 70 77 70



Anders Carlsson

Försäljningsansvarig Mitt/Norr
anders.carlsson@volutiogrups.se
0470 - 70 77 71



Clas Ericson

Försäljningsansvarig Öst
clas.ericson@volutiogrups.se
0157 - 756 18



För en bättre inomhusmiljö
www.fresh.se/foretag



Svensktillverkade
värmeåtervinningsaggregat



FRX SERIEN

TEKNIK OCH FUNKTION I HARMONI

