

# TORNADO RIRS

VÄRMEÅTERVINNINGSSYSTEM  
MED RÖTERANDE VÄRMEVÄXLARE



**Fresh**  
Ventilation

BÄTTRE INOMHUSMILJÖ



- Roterande växlare
- Återvinningsgrad ca 80%
- 50 mm isolering i höljet
- Automatisk sommarbypass



RIRS är ett värmeåtervinningsaggregat med hög verkningsgrad, lämplig för bostäder, skolor, kontor och produktionslokaler. Aggregatet finns i fyra olika utföranden och kan placeras i kalla utrymmen. Några av egenskaperna som utmärker aggregatet är följande:

- Låg ljudnivå
- Lätt att installera och underhålla
- Låg energiförbrukning

Aggregatet innehåller bla:

- Eftervärmingsbatteri el eller vatten
- Möjlighet till behovsstyrning via tryck, CO<sub>2</sub> eller luftfuktighet
- Extern motor för växlaren

RIRS400(W) – 1500(W) levereras med extern styreenhet UNI inkl. 13 m modularkabel. Med styreenhet UNI kan inställning av t ex luftflöde och tilluftstemperatur göras. Om fler funktioner önskas som t ex timer kan styreenhet PRO (tillval) väljas istället för UNI. För aggregaten RIRS 2000 - 4000 är styrutrustningen valfri.



RIRS er et varmegjenvinningsaggregat med høy virkningsgrad. Utmerket for boliger, skoler, kontor og produktionslokaler. Kan plasseres i kalde rom, finnes i fire forskjellige modeller. Noen av egenskapene som utmerker seg ved aggregatet er:

- Lavt lydnivå
- Enkelt å installere og vedlikeholde
- Lavt energiforbruk
- I aggregatet er det innebygd blandt annet:
- Eftervarmingsbatteri, elektrisk eller vann
- Ekstern motor for veksleren

RIRS 400(W) – 1500 (W) med ekstern styreenhet UNI inkl. 13 mtr. modularkabel. Med styreenhet UNI kan man stille inn f.eks. luftmengde og tilluftstemperatur.

Hvis det ønskes flere funksjoner som f.eks. timer må styreenhet modell PRO benyttes (ekstraustyr). For aggregatene RIRS 2000 – 4000 er det valgfri styring.



RIRS er et varmegjenvinningsaggregat med høy virkningsgrad, egner sig til ventilation af boliger, skoler og produktionslokaler. Kan placeres i kolde rum og findes i fire forskellige udførelser. Nogle af egenskaberne som udmærker aggregatet er følgende:

- Lavt lydniveau
- Let at installere og vedligeholde
- Lavt energiforbrug

I aggregatet er der indbygget:

- Eftervarmebatteri el eller vand
- Ekstern motor for veksleren

RIRS 400(W) -1500(W) med ekstern styreenhet UNI inkl. 13m modularkabel. Med styreenheden UNI kan indstilling af fx luft-hastighed og tilluftstemperatur ændres. Hvis flere funktioner ønskes som fx timer kan styreenhet PRO (tilvalg) vælges i stedet for UNI. For aggregatet RIRS 2000 – 4000 er styreenheden valgfri.



Air handling units RIRS have high efficiency rotor heat exchanger. AHU is used for ventilation of houses and other heated areas.

- Rotor heat exchanger with efficiency 71-80%
- Electrical or water heater
- Efficient and low-noise fans
- Controlled air flow
- Supply air temperature control

RIRS400(W) – 4000(W) with external-rotor motors

Available versions: A, B, C and D

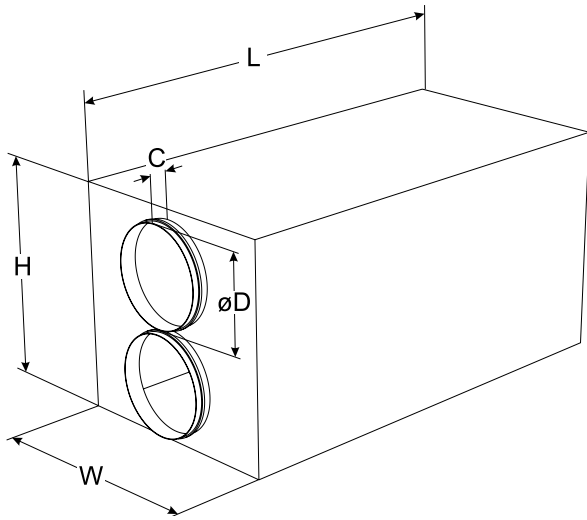
RIRS400(W) – 1500(W) with integrated control and monitoring capabilities, using UNI remote control devices

Acoustic insulation of the walls – 50 mm

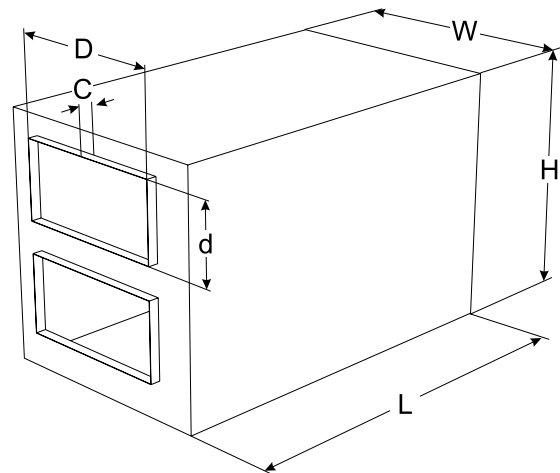
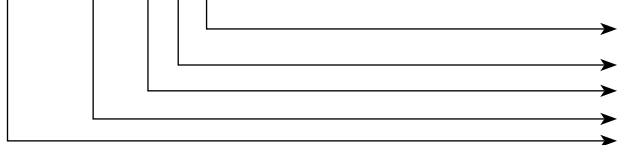
Low noise level

Easy mounting

RIRS 400H - 3000H



RIRS 4000H


**RIRS 2000 H E A**


- Uteluftintag (A – Från höger, överst; B – Från höger, underst; C – Från vänster, överst ; D – Från vänster, underst)
- Eftervärmsbatteri (E - el; W - vatten)
- Anslutning (H - horisontell; V - vertikal)
- Luftflöde m<sup>3</sup>/h

Typ	Mått [mm]				
	L, mm	W, mm	H, mm	ØD, mm	C, mm
RIRS 400HE	1100	606	670	160	65
RIRS 400HW	1200	606	670	160	65
RIRS 700H	1220	706	700	250	65
RIRS 1500H	1800	906	900	400	65
RIRS 2000H	1800	906	900	400	65
RIRS 3000H	2100	1205	1200	400	65

Typ	L, mm	W, mm	H, mm	D, mm	d, mm	C, mm
RIRS 4000H	2100	1205	1200	800	500	65

## Tillbehör



MR



AVS



SP



RMG



PS

UNI

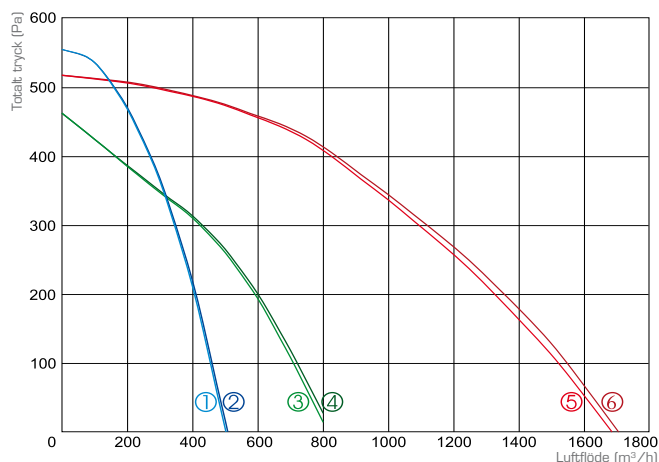
PRO



SSK

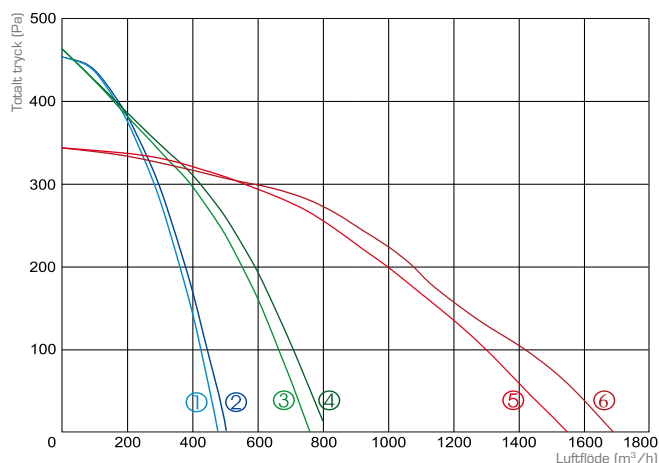


SKM



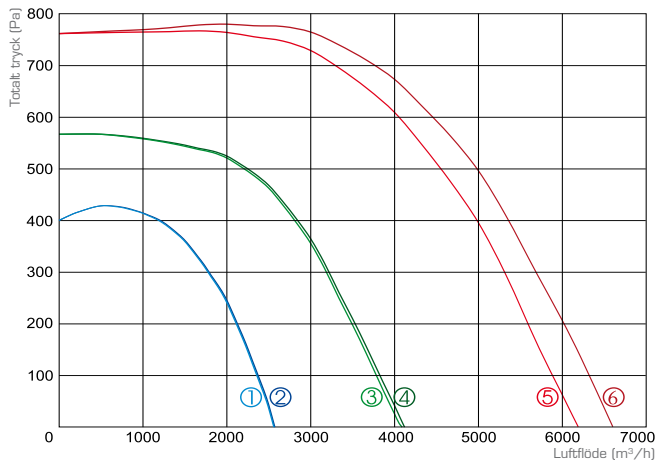
- ① — tilluft **RIRS 400HE**
- ② — frånluft
  
- ③ — tilluft **RIRS 700HE**
- ④ — frånluft
  
- ⑤ — tilluft **RIRS 1500HE**
- ⑥ — frånluft

			<b>400HE</b>	<b>700HE</b>	<b>1500HE</b>
Eftervärmningsbatteri el	-fas/spänning [50Hz/VAC]		1-fas, 230	1-fas, 230	3-fas, 400
	-effekt [kW]		1	2	6
Fläktar	-fas/spänning [50Hz/VAC]		1-fas, 230	1-fas, 230	1-fas, 230
frånluft	-effekt/ström [W/A]		210/0,92	280/1,18	690/3,0
	-fläkthastighet [min <sup>-1</sup> ]		1850	2790	1190
tilluft	-effekt/ström [W/A]		210/0,92	280/1,18	690/3,0
	-fläkthastighet [min <sup>-1</sup> ]		1850	2790	1190
Motor skyddsklass			IP-44	IP-44	IP-54
Kopplingsbox skyddsklass			IP-54	IP-54	IP-54
Temperaturverkningsgrad			80%	76%	75%
Max effektförbrukning	[kW/A]		1,43/6,4	2,59/11,3	7,40/14,9
Styrenhet			integrerad	integrerad	integrerad
Filter	-frånluft		EU5	EU5	EU5
	-tilluft		EU5	EU5	EU5



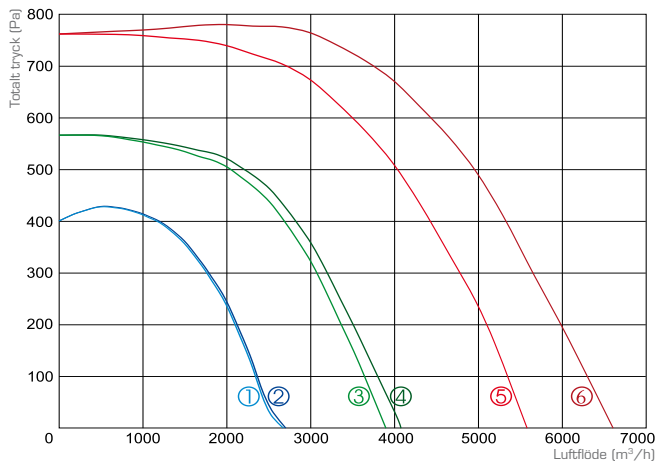
- ① — tilluft **RIRS 400HW**
- ② — frånluft
  
- ③ — tilluft **RIRS 700HW**
- ④ — frånluft
  
- ⑤ — tilluft **RIRS 1500HW**
- ⑥ — frånluft

			<b>400HW</b>	<b>700HW</b>	<b>1500HW</b>
Eftervärmningsbatteri vatten	-effekt [kW]		2,5	6,3	9,7
	-vatten temp. T <sub>in</sub> /T <sub>out</sub> [°C]		80/60	80/60	80/60
	-flöde [l/s]		0,03	0,07	0,11
	-tryckfall [kPa]		2,2	4,2	3,4
Fläktar	-fas/spänning [50Hz/VAC]		1-fas, 230	1-fas, 230	1-fas, 230
frånluft	-effekt/ström [W/A]		210/0,92	280/1,18	690/3,0
	-fläkthastighet [min <sup>-1</sup> ]		1850	2790	1190
tilluft	-effekt/ström [W/A]		210/0,92	280/1,18	690/3,0
	-fläkthastighet [min <sup>-1</sup> ]		1850	2790	1190
Motor/kopplingsbox skyddsklass			IP-44/IP-54	IP-44/IP-54	IP 54/IP 54
Temperaturverkningsgrad			80%	76%	75%
Max effektförbrukning	[kW/A]		0,43/2,0	0,58/2,6	1,40/6,2
Styrenhet			integrerad	integrerad	integrerad
Filter	-frånluft/tilluft		EU5/EU5	EU5/EU5	EU5/EU5



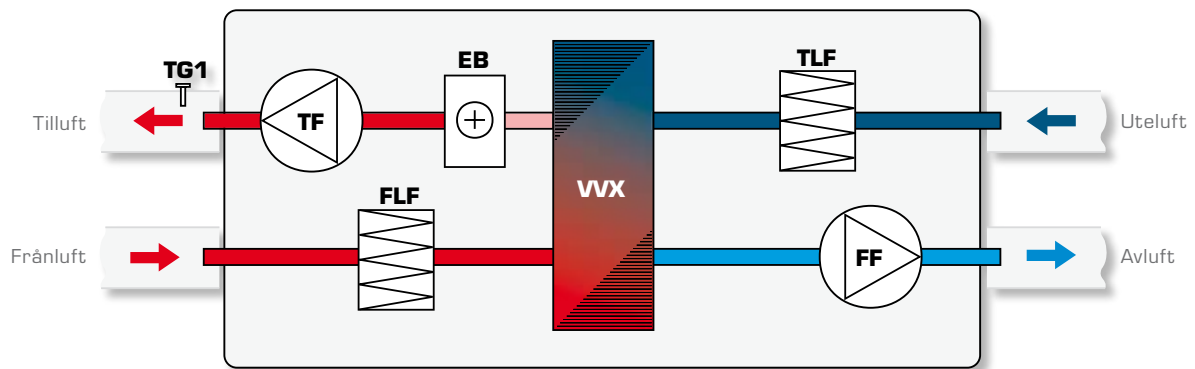
- ① — tilluft **RIRS 2000HE**
- ② — frånluft
- ③ — tilluft **RIRS 3000HE**
- ④ — frånluft
- ⑤ — tilluft **RIRS 4000HE**
- ⑥ — frånluft

			<b>2000HE</b>	<b>3000HE</b>	<b>4000HE</b>
Eftervärmningsbatteri el	-fas/spänning	[50Hz/VAC]	3-fas, 400	3-fas, 400	3-fas, 400
	-effekt	[kW]	9	15	18
Fläktar frånluft	-fas/spänning	[50Hz/VAC]	3-fas, 400	3-fas, 400	3-fas, 400
	-effekt/ström	[W/A]	1,5/2,6	2,5/4,1	3,7/6,0
	-fläkthastighet	[min <sup>-1</sup> ]	1310	1300	1320
tilluft	-effekt/ström	[W/A]	1,5/2,6	2,5/4,1	3,7/6,0
	-fläkthastighet	[min <sup>-1</sup> ]	1310	1300	1320
Motor skyddsklass			IP-54	IP-54	IP-54
Kopplingsbox skyddsklass			IP-54	IP-54	IP-54
Temperaturverkningsgrad			70%	77%	71%
Max effektförbrukning		[kW/A]	12,1/18,5	20,1/30,2	25,5/38,3
Styrenhet			valfri	valfri	valfri
Filter	-frånluft		EU5	EU5	EU5
	-tilluft		EU5	EU5	EU5

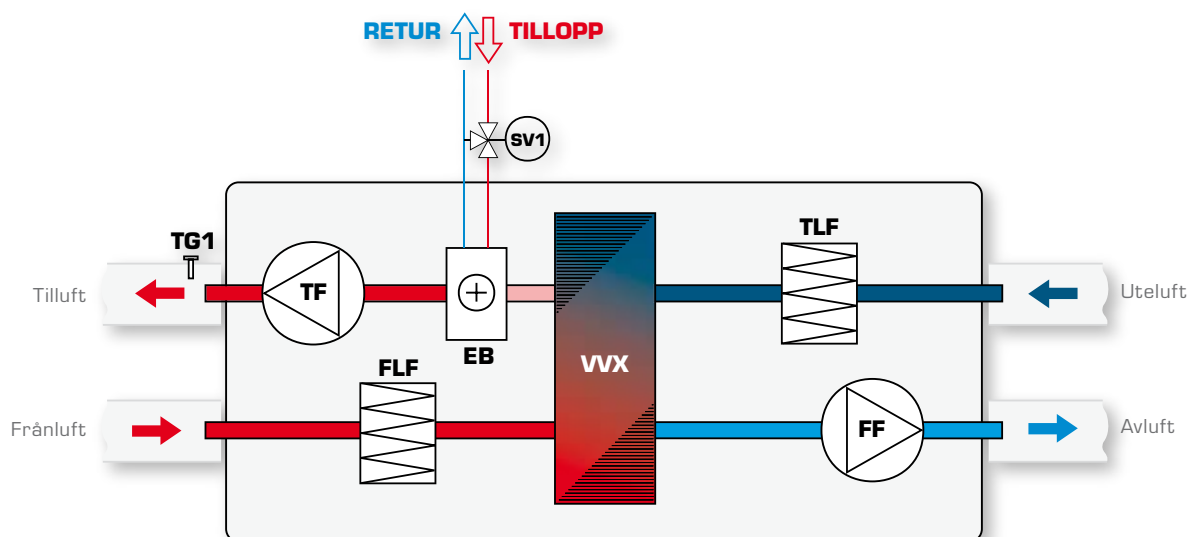


- ① — tilluft **RIRS 2000HW**
- ② — frånluft
- ③ — tilluft **RIRS 3000HW**
- ④ — frånluft
- ⑤ — tilluft **RIRS 4000HW**
- ⑥ — frånluft

			<b>2000HW</b>	<b>3000HW</b>	<b>4000HW</b>
Eftervärmningsbatteri vatten	-effekt	[kW]	11,3	19,7	25,1
	-temperatur: T <sub>in</sub> /T <sub>out</sub>	[°C]	80/60	80/60	80/60
	-flöde	[l/s]	0,13	0,23	0,29
	-tryckfall	[kPa]	4,5	7,5	11,85
Fläktar frånluft	-fas/spänning	[50Hz/VAC]	3-fas, 400	3-fas, 400	3-fas, 400
	-effekt/ström	[W/A]	1,5/2,6	2,5/4,1	3,7/6,0
	-fläkthastighet	[min <sup>-1</sup> ]	1310	1300	1320
tilluft	-effekt/ström	[W/A]	1,5/2,6	2,5/4,1	3,7/6,0
	-fläkthastighet	[min <sup>-1</sup> ]	1310	1300	1320
Motor/kopplingsbox skyddsklass			IP-54/IP-54	IP-54/IP-54	IP-54/IP-54
Temperaturverkningsgrad			70%	77%	71%
Max effektförbrukning		[kW/A]	3,1/5,5	5,1/8,5	7,5/12,3
Styrenhet			valfri	valfri	valfri
Filter	-frånluft/tilluft		EU5/EU5	EU5/EU5	EU5/EU5

**RIRS med eftervärmningsbatteri el**


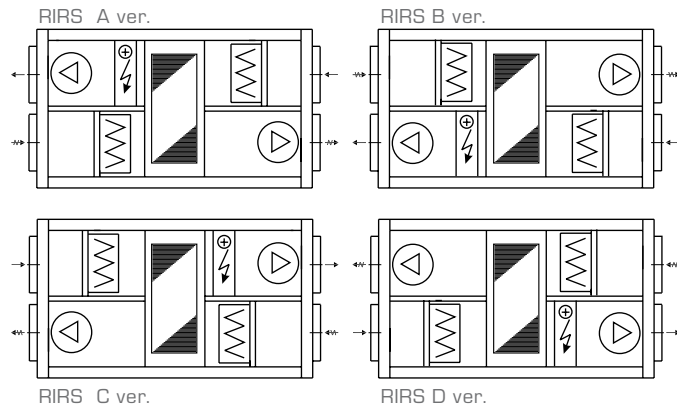
- FF** frånluftsfläkt
- TF** tilluftsfläkt
- VVX** roterande värmeväxlare
- EB** elektriskt eftervärmningsbatteri
- TLF** tilluftsfilter (class EU5)
- FLF** frånluftsfilter (class EU5)
- TG1** temperaturgivare

**RIRS med eftervärmningsbatteri vatten**


- FF** frånluftsfläkt
- TF** tilluftsfläkt
- VVX** roterande värmeväxlare
- EB** eftervärmningsbatteri vatten
- TLF** tilluftsfilter (class EU5)
- FLF** frånluftsfilter (class EU5)
- TG1** temperaturgivare
- SV1** 3-vägs styrventil

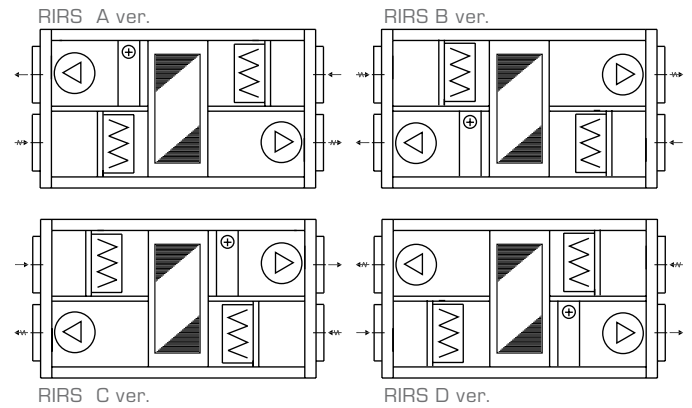
### RIRS H med eftervärmningsbatteri el

Tillgängliga utföranden: A, B, C and D.



### RIRS H med eftervärmningsbatteri vatten

Tillgängliga utföranden: A, B, C and D.



#### Styrenhet UNI



Styrenheten UNI kan användas för aggregaten RIS 260 - 1900 och RIRS 400 - 1500.

- Inställning av tilluftstemperatur.
- Inställning av fläkthastighet.
- Frostskydd av värmeväxlare.
- Larmsignal.
- Inställning och värden visas på display.
- Inkoppling via modularkabel. Medföljer, 13m.
- Infällt eller utanpåliggande montage.

#### Styrenhet PRO



Styrenheten PRO kan användas för aggregaten RIS 260 - 1900 och RIRS 400 - 1500.

- Inställning av tilluftstemperatur.
- Inställning av fläkthastighet.
- Frostskydd av värmeväxlare.
- Larmsignal.
- Inställning och värden visas på display.
- Inkoppling via modularkabel. Medföljer, 13m.
- Infällt eller utanpåliggande montage.
- Visar ute-, rums- och frånluftstemperatur.
- Timer som kan programmeras för fyra händelser per dag.
- Extra program för att visa olika givares värden.
- Programmera in datum och tid.

#### Teknisk data UNI

Spänning	VDC	15..30
Dataöverföring		RS 485
Mått [bxhxd]	mm	82x82x31
Skyddsklass		IP20
Omgivningstemperatur	°C	30
Relativ fuktighet	[%]	90

#### Teknisk data PRO

Spänning	VDC	15..30
Dataöverföring		RS 485
Mått [bxhxd]	mm	82x82x31
Skyddsklass		IP20
Omgivningstemperatur	°C	30
Relativ fuktighet	[%]	90



FRESH AB  
Box 7  
360 32 GEMLA  
[www.fresh.se](http://www.fresh.se)

Tel 0470-70 77 00  
Fax 0470-70 77 39  
E-post [info@fresh.se](mailto:info@fresh.se)

Produktion: Kjell-Olof Askencrantz & Ulrik Merbom • Edition 0801  
Copyright © Fresh AB 2008 • Rätt till förändringar förbehålles